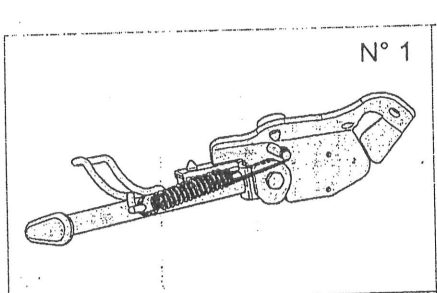


WARNING

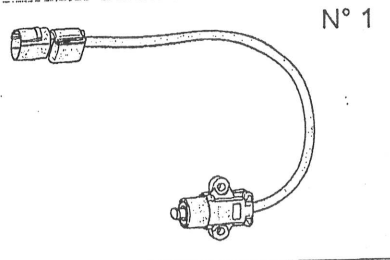
- GB**  Thank you for choosing Piaggio genuine accessories for installation on your motorcycle. It is extremely important that the accessories be installed correctly, so read and thoroughly understand this instruction sheet before you attempt to install your Piaggio genuine accessory.
- I**  Grazie per aver scelto accessori originali Piaggio da installare sulla Vostra motocicletta. Prima di installare un accessorio originale Piaggio è necessario leggere attentamente le istruzioni riportate nelle pagine seguenti.
- F**  Merci d'avoir choisi les accessoires originaux Piaggio, à installer sur votre moto. Avant de monter un accessoire original Piaggio, lire très attentivement les notices des suivantes pages.
- D**  Wir danken Ihnen dafür, dass Sie sich für Originalzubehör von Piaggio zur Installierung an Ihrem Motorrad entschieden haben. Vor der Montage eines Originalzubehörs von Piaggio ist es erforderlich, dass Sie die Anleitung der folgenden Seiten aufmerksam durchlesen.
- E**  Gracias por haber escogido sólo accesorios originales Piaggio para instalar sobre su motocicleta. Antes de montar un accesorio original Piaggio, es necesario leer atentamente las instrucciones de las páginas siguientes.
- GR**  Σας ευχαριστούμε που επιλέξατε να εγκαταστήσετε στη μηχανή σας τα αυθεντικά αξεσουάρ Piaggio. Πριν την τοποθέτηση ενός αυθεντικού αξεσουάρ Piaggio, διαβάστε πολύ προσεκτικά τις οδηγίες των ακόλουθων σελίδων.
- GB**  Improper installation of accessories can severely compromise the safety of your vehicle. Improper installation can lead to a loss of stability or wheel lock up, with subsequent serious accident and injury or even death. If you have any question about the proper installation of your Piaggio genuine accessory, do not ride your vehicle. Take it to your local Piaggio dealer who will have the appropriate tools and equipment to properly and safely install your accessory.
- I**  Un'installazione non corretta degli accessori può compromettere la sicurezza del veicolo, in quanto si può verificare la perdita di stabilità o un blocco ruote, che possono portare a gravi incidenti, anche fatali. In caso di dubbi sulla corretta installazione di un accessorio originale Piaggio, non utilizzate il veicolo e recatevi presso un rivenditore Ufficiale Piaggio, il quale Vi eseguirà una corretta installazione mediante l'attrezzatura appropriata.
- F**  Une mauvaise installation des accessoires peut compromettre la sécurité du véhicule : une perte de stabilité ou un blocage des roues peuvent entraîner de graves accidents, voire un accident fatal. En cas de doutes sur la bonne installation de votre accessoire original Piaggio, évitez de le monter vous-même et rendez-vous chez votre revendeur Piaggio le plus proche, qui l'installera correctement à l'aide de l'outillage approprié.
- D**  Eine nicht korrekte Installation des Zubehörs kann die Sicherheit des Fahrzeugs gefährden, denn dadurch könnte die Stabilität verloren gehen oder die Räder könnten blockiert werden – dies könnte zu schweren, auch lebensgefährlichen Unfällen führen. Falls Sie Zweifel an der korrekten Anbringung Ihres Piaggio-Originalzubehörs haben, verwenden Sie das Fahrzeug nicht, sondern begeben Sie sich wegen der korrekten Installation mit den entsprechenden Werkzeugen zu Ihrem nächsten Piaggio-Fachhändler.
- E**  La instalación incorrecta de los accesorios puede afectar la seguridad del vehículo, puesto que se puede presentar una pérdida de estabilidad o el bloqueo de las ruedas, lo cual puede causar accidentes inclusive graves o hasta fatales. En caso de dudas sobre la correcta instalación de un accesorio original Piaggio, no utilizar el vehículo y dirigirse al concesionario Piaggio más cercano para una instalación correcta y con las herramientas adecuadas.
- GR**  Μια κακή εγκατάσταση των αξεσουάρ μπορεί να θέσει σε κίνδυνο την ασφάλεια του οχήματος: μια απώλεια ευστάθειας ή μια εμπλοκή των τροχών μπορεί να επιφέρει σοβαρά ατυχήματα, ακόμη και θανατηφόρο ατύχημα. Σε περίπτωση αμφιβολιών σχετικά με την ορθή εγκατάσταση του αυθεντικού σας αξεσουάρ Piaggio, αποφύγετε να το τοποθετήσετε εσείς ο ίδιος και απευθυνθείτε στον πλησιέστερο σε εσάς μεταπωλητή Piaggio ο οποίος θα το εγκαταστήσει ορθά με τη βοήθεια των κατάλληλων εργαλείων.
- GB**  For all load-carrying accessories, such as luggage boxes or saddle bags, always observe the recommended loading and attaching instructions. Failure to heed this warning can lead to a degradation in vehicle handling, with subsequent vehicle upset, accident, serious injury or even death.
- I**  Per tutti gli accessori relativi al trasporto di carichi, per esempio portapacchi, bauletto o valigie laterali, è necessario seguire attentamente le istruzioni riportanti il corretto montaggio e il corretto alloggiamento/fissaggio del carico, in modo da evitare una minore manovrabilità del veicolo con conseguenti cadute o gravi incidenti, anche fatali.
- F**  Concernant tous les accessoires pour le transport de chargements, par exemple les coffres à bagages ou les malles à deux sacoches, suivre attentivement la notice pour le chargement et le montage, afin d'éviter une manœuvrabilité réduite de la machine, ce qui entraînerait des chutes possibles, des accidents graves, voire un accident fatal.
- D**  Bei allen Zubehörteilen zum Transport von Lasten, zum Beispiel bei Kofferchen für Gepäck oder Taschen mit zwei Fächern, ist es erforderlich, die Anleitung zur Beladung und Montage aufmerksam zu lesen, damit eine geringere Manövrierbarkeit des Fahrzeugs vermieden werden kann, die zu Stürzen und schweren, auch lebensgefährlichen Unfällen führen könnte.
- E**  Para todos los accesorios para transportar carga, por ejemplo portapaquetes para equipaje o valijas de doble bolso, es necesario seguir atentamente las instrucciones para la carga y el montaje, con el fin de evitar una reducción de la maniobrabilidad del vehículo, con consiguientes caídas y accidentes graves o inclusive fatales.
- GR**  Αναφορικά με όλα τα αξεσουάρ για τη μεταφορά φορτίων, παραδείγματος όπως οι τσάντες αποσκευών ή τα σακίδια με δύο θήκες, ακολουθείτε προσεκτικά τις οδηγίες για τη φόρτωση και την τοποθέτηση, ώστε να αποφύγετε τη μείωση της ικανότητας ελιγμών της μηχανής, που θα μπορούσε να επιφέρει πιθανές πτώσεις, σοβαρά ατυχήματα, ακόμη και θανατηφόρο ατύχημα.
- GB**  Carbon fiber components, when broken, are extremely sharp, and can cause deep and serious cuts. Never attempt to repair a carbon fiber part. Never trim a carbon fiber part with any operation that uses sawing, grinding or sanding, as the fibers are toxic and extremely injurious to your health.
- I**  I componenti in fibra di carbonio, quando si rompono, presentano parti estremamente taglienti che possono provocare tagli gravi e profondi. Non cercate di riparare un pezzo in fibra di carbonio, né di tagliarlo utilizzando seghe, mole o smerigliatrici perché le fibre sono tossiche ed estremamente pericolose per la salute.
- F**  Si les composants en fibre de carbone se cassent, ils présentent des extrémités extrêmement coupantes qui peuvent causer des coupures graves et profondes. N'essayez jamais de réparer une pièce en fibre de carbone, ni de la couper à l'aide d'une scie, d'une meule ou d'une ponceuse, car les fibres sont toxiques et extrêmement dangereuses pour la santé.
- D**  Wenn Teile aus Kohlenstoffasfer zerbrechen, entstehen scharfe Flächen, die tiefe Schnitte verursachen können. Versuchen Sie nicht, Teile aus Kohlenstoffasfer zu reparieren oder mit Sägen, Schleifmaschinen oder Schmirgelmaschinen zu bearbeiten, denn die Fasern sind giftig und extrem gesundheitsgefährdend.
- E**  Cuando se rompen, los componentes en fibra de carbono presentan partes extremadamente filudas que pueden causar cortaduras graves y profundas. No se debe tratar de reparar una pieza en fibra de carbono, y tampoco hay que cortarla utilizando serruchos, muelas o lijadoras, ya que las fibras son tóxicas y extremadamente peligrosas para la salud.
- GR**  Εάν τα συστατικά από ίνες άνθρακα σπάσουν, παρουσιάζουν εξαιρετικά αιχμηρά άκρα, που μπορεί να προκαλέσουν σοβαρές και βαθιές τομές. Μην προσπαθείτε ποτέ να επισκευάσετε ένα εξάρτημα από ίνες άνθρακα, ούτε να το κόψετε με τη βοήθεια ενός πριονιού, ενός τροχού ή ενός λειαντήρα, διότι οι ίνες είναι τοξικές και εξαιρετικά επικίνδυνες για την υγεία.

GB INSTALLATION INSTRUCTIONS FOR SIDE STAND KIT FOR VESPA PRIMAVERA 50 4T / SPRINT 50 4T
I ISTRUZIONI DI MONTAGGIO KIT CAVALLETTO LATERALE PER VESPA PRIMAVERA 50 4T / SPRINT 50 4T
F INSTRUCTIONS POUR LE MONTAGE DU KIT BÉQUILLE LATÉRALE POUR VESPA PRIMAVERA 50 4 TEMPS/SPRINT 50 4 TEMPS
D ANWEISUNGEN FÜR DIE MONTAGE DES SEITENSTÄNDERKIT FÜR VESPA PRIMAVERA 50 4T / SPRINT 50 4T
E INSTRUCCIONES DE MONTAJE DEL KIT CABALLETE LATERAL PARA VESPA PRIMAVERA 50 4T / SPRINT 50 4T
GR ΟΔΗΓΙΕΣ ΣΥΝΑΡΜΟΛΟΓΗΣΗΣ ΚΙΤ ΠΛΑΪΝΟΥ ΣΤΑΝΤ ΓΙΑ VESPA PRIMAVERA 50 4T / SPRINT 50 4T

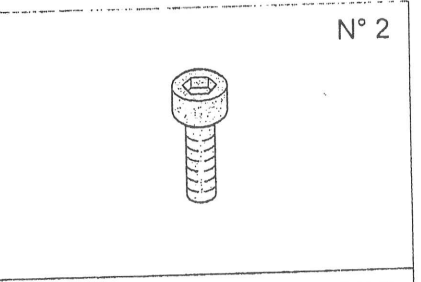
- GB** ⚠ Make sure that the engine and the thermal parts of the scooter are cold before carrying out the following instructions.
- ⚠ Set the scooter on its central stand on firm, solid ground.
 - ⚠ Carry out the various operations carefully so as not to damage any part of the scooter.
 - ⚠ If the fitting operations show any difficulties, contact an Official Piaggio Dealer.
- I** ⚠ Assicurarsi che il motore e le parti termiche dello scooter siano fredde prima di effettuare le seguenti istruzioni.
- ⚠ Posizionare lo scooter sul cavalletto centrale su di un terreno piano e solido.
 - ⚠ Eseguire le varie operazioni con cura in modo da non danneggiare le varie parti dello scooter.
 - ⚠ Nel caso si presentassero delle operazioni di montaggio difficili, rivolgersi ad un Concessionario Ufficiale Piaggio.
- F** ⚠ S'assurer que le moteur et les parties thermiques de le scooter sont froides avant de procéder à cette opération.
- ⚠ Installer le scooter sur le chevalet central sur un terrain plat et stable.
 - ⚠ Procéder aux différentes opérations avec précaution pour ne pas endommager les différentes parties du scooter.
 - ⚠ Si le montage s'avère difficile, veuillez contacter un Concessionnaire Agréé Piaggio.
- D** ⚠ Vor der Ausführung nachstehender Anleitungen sicherstellen, dass der Motorroller und die Thermoteile des Motorrollers kalt sind.
- ⚠ Den Motorroller auf ebenem und festem Boden auf dem mittigen Ständer positionieren.
 - ⚠ Zur Vermeidung von Beschädigungen an den diversen Teilen des Motorrollers alle Tätigkeiten mit großer Sorgfalt ausführen.
 - ⚠ Falls sich Montagearbeiten als schwierig erweisen sollten, wenden Sie sich bitte an einen offiziellen Piaggio-Vertragshändler.
- E** ⚠ Comprobar que el motor y los componentes térmicos de el scooter estén fríos antes de iniciar las operaciones descritas en estas instrucciones.
- ⚠ Colocar el scooter sobre el caballete central sobre una superficie plana y sólida.
 - ⚠ Realizar la secuencia de operaciones con cuidado para no dañar los componentes del scooter.
 - ⚠ En caso de que alguna de las operaciones de montaje presentara dificultades, dirigirse a un Concesionario Oficial Piaggio.
- GR** ⚠ Βεβαιωθείτε ότι ο κινητήρας και τα θερμικά εξαρτήματα της scooter είναι κρύα πριν ακολουθήσετε τις παρακάτω οδηγίες.
- ⚠ Στηρίξτε το scooter στο πλαϊνό σταντ σε επίπεδη και συμπαγή επιφάνεια.
 - ⚠ Εκτελέστε προσεκτικά τις διάφορες εργασίες, ώστε να αποφευχθεί η πρόκληση ζημιάς στα διάφορα εξαρτήματα του scooter.
 - ⚠ Αν συναντήσετε δυσκολίες κατά τη συναρμολόγηση, απευθυνθείτε σε μια Επίσημη Αντιπροσωπεία Piaggio.



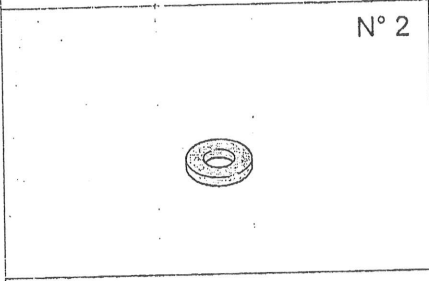
N° 1



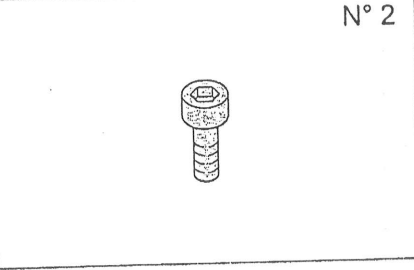
N° 1



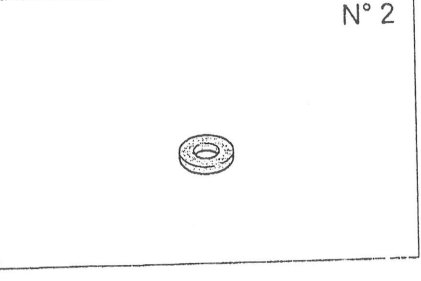
N° 2



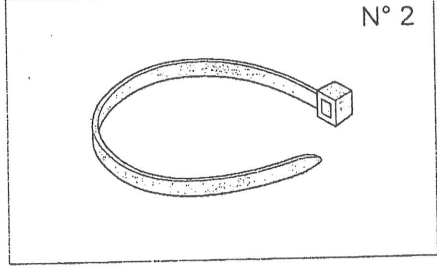
N° 2



N° 2



N° 2



N° 2

GB FITTING THE STAND ON THE VEHICLE

Fit the complete button 1 on the bracket of the side stand 2 using the screws 3 and the washers 4.

Fix the button cable on the bracket of the side stand using the clamps in the kit, as indicated in the figure.

Fit the side stand 2 in its seat on the vehicle using the screws 5 and the washers 6.

⚠ Tightening torque

screws 3: 6 ± 1 Nm

screws 5: $15 \div 20$ Nm

I MONTAGGIO DEL CAVALLETTO SUL VEICOLO

Assemblare il pulsante completo 1 sulla staffa del cavalletto laterale 2 tramite le viti 3 e le rondelle 4.

Fissare il cavo del pulsante sulla staffa del cavalletto laterale tramite le fascette fornite nel kit, come indicato in figura.

Montare il cavalletto laterale 2 nell'apposita sede sul veicolo tramite le viti 5 e le rondelle 6.

⚠ Coppia di serraggio

viti 3: 6 ± 1 Nm

viti 5: $15 \div 20$ Nm

F MONTAGE DE LA BÉQUILLE SUR LE VÉHICULE

Assembler le bouton complet 1 sur la bride de la béquille latérale 2 au moyen des vis 3 et les rondelles 4.

Fixer le câble du bouton sur la bride de la béquille latéral au moyen des colliers livrés avec le kit, comme indiqué sur la figure.

Monter la béquille latérale 2 dans son logement sur le véhicule au moyen des vis 5 et des rondelles 6.

⚠ Couple de serrage

vis 3 : 6 ± 1 Nm

vis 5 : $15 \div 20$ Nm

D MONTAGE DES STÄNDERS AM FAHRZEUG

Den Druckschalter komplett 1 auf der Halterung des Seitenständers 2 unter Verwendung der Schrauben 3 und der Unterlegscheiben 4 montieren.

Das Kabel des Druckschalters an der Halterung des Seitenständers mit den, im Kit verfügbaren, Schellen befestigen, wie in der Abbildung dargestellt.

Den Seitenständer 2 in seinen Sitz am Fahrzeug montieren, dazu die Schrauben 5 und die Unterlegscheiben 6 verwenden.

⚠ Anzugsmoment

Schrauben 3: 6 ± 1 Nm

Schrauben 5: $15 \div 20$ Nm

E MONTAJE DEL CABALLETE EN EL VEHÍCULO

Ensamblar el pulsador completo 1 en el estribo del caballete lateral 2 con los tornillos 3 y las arandelas 4.

Fijar el cable del pulsador en el estribo del caballete lateral utilizando las abrazaderas suministradas en el kit, como se indica en la figura.

Montar el caballete lateral 2 en su posición en el vehículo utilizando los tornillos 5 y las arandelas 6.

⚠ Par de apriete

tornillos 3: 6 ± 1 Nm

tornillos 5: $15 \div 20$ Nm

GR ΣΥΝΑΡΜΟΛΟΓΗΣΗ ΣΤΑΝΤ ΣΤΟ ΟΧΗΜΑ

Συναρμολογήστε ολόκληρο το κουμπί 1 στο έλασμα του πλαϊνού σταντ 2 με τις βίδες 3 και τις ροδέλες 4.

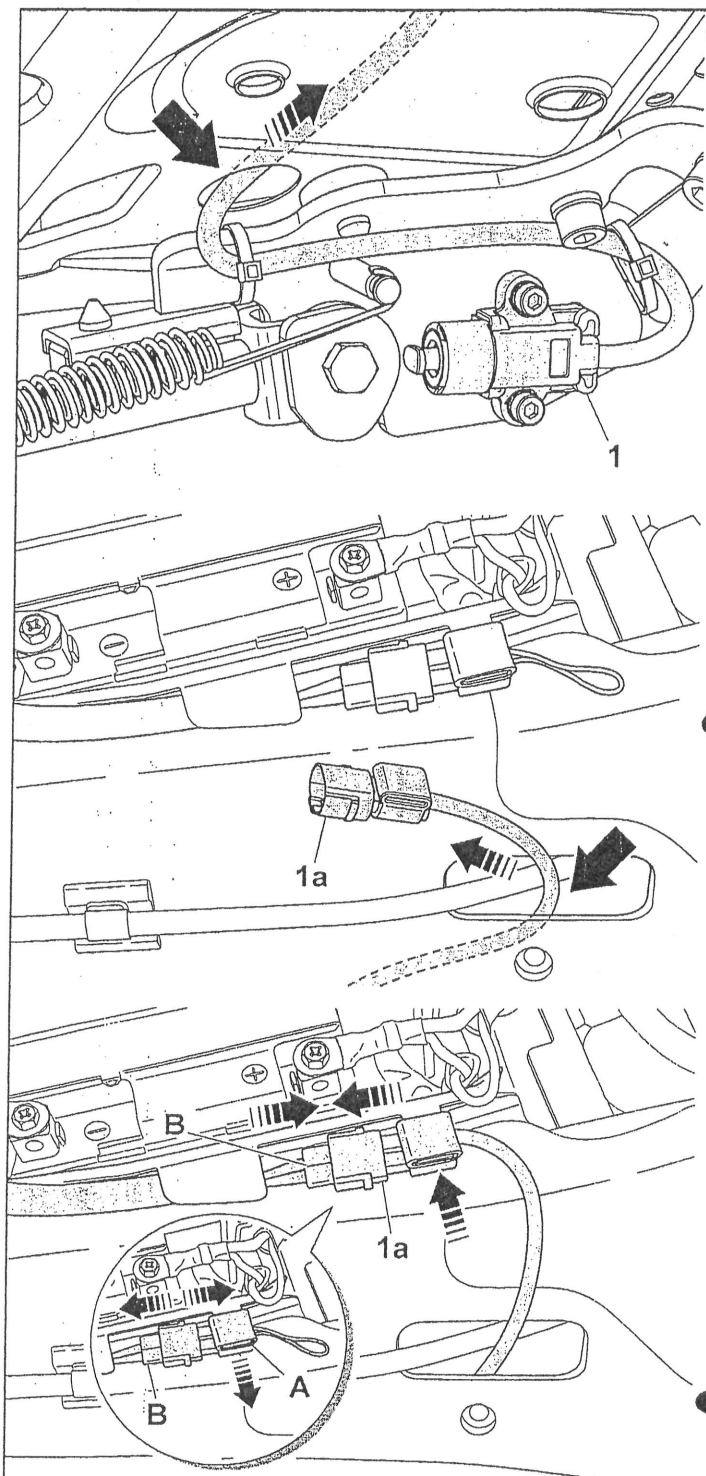
Στερεώστε το καλώδιο του κουμπιού στο έλασμα του πλαϊνού σταντ με τους σφιγκτήρες που παρέχονται με το kit, όπως φαίνεται στην εικόνα.

Συναρμολογήστε το πλαϊνό σταντ 2 στην ειδική έδρα στο όχημα με τις βίδες 5 και τις ροδέλες 6.

⚠ Ροπή σύσφιξης

βιδών 3: 6 ± 1 Nm

βίδες 5: $15 \div 20$ Nm



GB Before proceeding with the electrical connection of the stand, it is necessary to expose the main wiring harness of the vehicle by removing the platform.

For the removal/refitting of the vehicle refer to the workshop manual.

ELECTRICAL CONNECTION OF THE STAND

Bring the connector 1a of the stand button 1 near the setup on the main wiring harness of the vehicle following the path indicated in the figure: first pass the hole in the lower part of the chassis and then the opening in the centre tunnel of the chassis.

After having it unhooked from the support bracket, remove the protective cap A from the connector B of the setup, connect connector 1a of the stand button to connector B and attach it to the support bracket.

I Prima di procedere con il collegamento elettrico del cavalletto è necessario esporre il cablaggio principale del veicolo rimuovendo la pedana.

Per le procedure di smontaggio/rimontaggio del veicolo riferirsi al manuale d'officina.

COLLEGAMENTO ELETTRICO DEL CAVALLETTO

Portare il connettore 1a del pulsante del cavalletto 1 in prossimità della predisposizione sul cablaggio principale del veicolo seguendo il percorso indicato in figura: attraversare prima il foro presente nella parte inferiore del telaio e successivamente l'apertura presente nel tunnel centrale del telaio.

Dopo averlo sganciato dalla staffa di supporto, rimuovere il tappo A di protezione dal connettore B della predisposizione, collegare il connettore 1a del pulsante del cavalletto al connettore B e agganciarlo alla staffa di supporto.

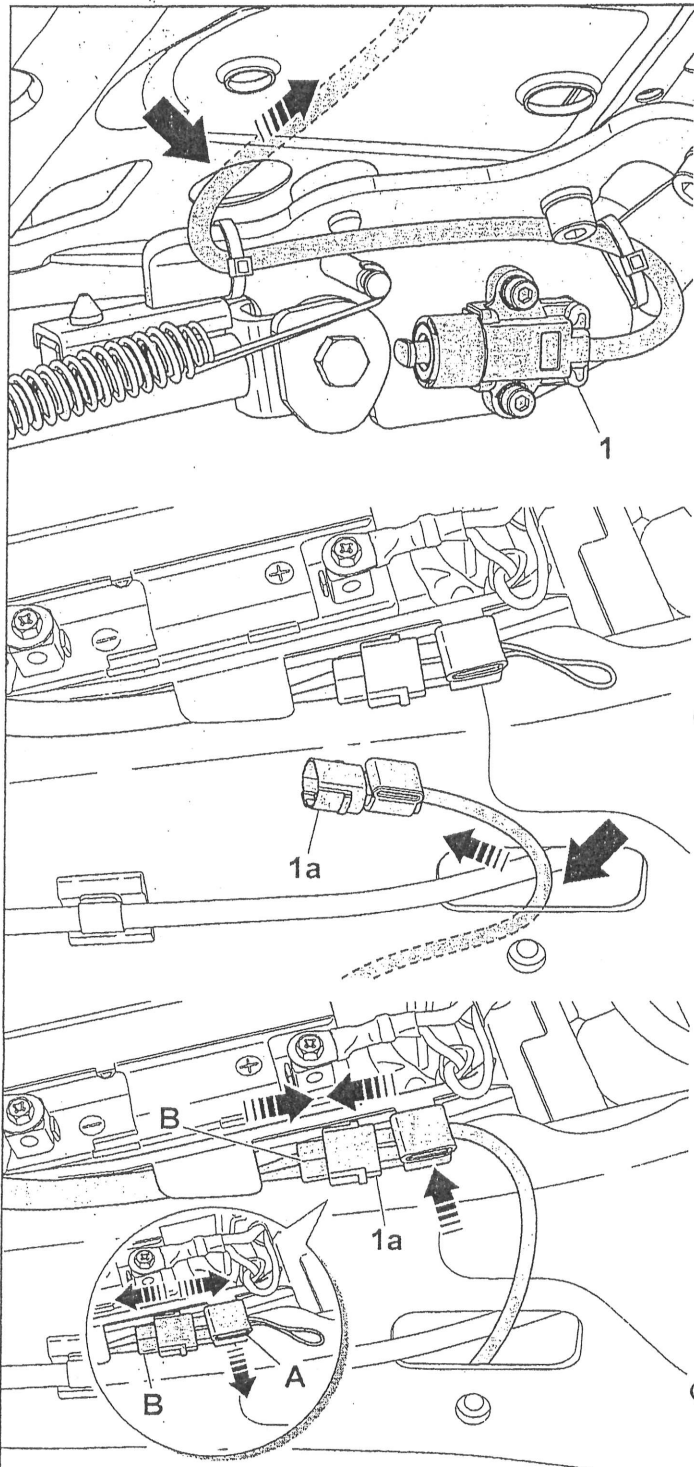
F Avant de réaliser le branchement électrique de la béquille, il faut exposer le câblage principal du véhicule en déposant le repose-pied.

Pour les procédures de démontage/remontage du véhicule, se référer au manuel d'atelier.

BRANCHEMENT ÉLECTRIQUE DE LA BÉQUILLE

Mettre le connecteur 1a du bouton de la béquille 1 près de la préinstallation sur la câblage principal du véhicule en suivant le parcours indiqué sur la figure : traverser d'abord le trou sur la partie inférieure du châssis et ensuite l'ouverture sur le tunnel central du châssis.

Après l'avoir décroché de la bride de support, retirer le bouchon A de protection du connecteur B de la préinstallation, brancher le connecteur 1a du bouton de la béquille au connecteur B et l'accrocher à la bride de support.



- D** Bevor der Ständer elektrisch angeschlossen wird, muss die Hauptverkabelung des Fahrzeugs durch Ausbau des Trittbretts freigelegt werden.

Für den Ausbau/Wiedereinbau des Fahrzeugs, siehe das Werkstatthandbuch.

ELEKTRISCHER ANSCHLUSS DES STÄNDERS

Den Kabelstecker 1a des Druckknopfs vom Ständer 1 in die Nähe der Vorbereitung an der Hauptverkabelung des Fahrzeugs bringen, dazu den in der Abbildung angegebenen Verlauf beachten: Zuerst durch das Loch im unteren Teil des Rahmens und dann durch die Öffnung im Mitteltunnel des Rahmens.

Nachdem er von der Halterung getrennt wurde, den Schutzdeckel A vom Kabelstecker B der Vorbereitung entfernen, den Kabelstecker 1a des Druckknopfs vom Ständer an den Kabelstecker B anschließen und an der Halterung befestigen.

- E** Antes de comenzar la conexión eléctrica del caballete, se deberá exponer el cableado principal del vehículo quitando el estribo.

Para los procedimientos de desmontaje/montaje del vehículo, remitirse al manual de taller.

CONEXIÓN ELÉCTRICA DEL CABALLETE

Llevar el conector 1a del pulsador del caballete 1 cerca de la preinstalación del cableado principal del vehículo siguiendo el recorrido indicado en la figura: pasar primero por el orificio situado en la parte inferior del chasis y luego por la apertura del túnel central del chasis.

Tras haberlo desenganchado del estribo de soporte, quitar la tapa A de protección del conector B de la preinstalación, conectar el conector 1a del pulsador del caballete al conector B y engancharlo al estribo de soporte.

- GR** Πρι προχωρήσετε στην ηλεκτρική σύνδεση του σταντ πρέπει να βγάλετε στην επιφάνεια την κύρια καλωδίωση του οχήματος αφαιρώντας το μαρσπιέ.

Για τις διαδικασίες αποσυναρμολόγησης/επανασυναρμολόγησης του οχήματος ανατρέξτε στο εγχειρίδιο συνεργείου.

ΗΛΕΚΤΡΙΚΗ ΣΥΝΔΕΣΗ ΤΟΥ ΣΤΑΝΤ

Φέρτε τη φίσα 1a του κουμπιού του σταντ 1 κοντά στην προεγκατάσταση στην κύρια καλωδίωση του οχήματος ακολουθώντας τη διαδρομή που υποδεικνύεται στην εικόνα: περάστε πρώτα μέσα από τη σπή που υπάρχει στην κάτω πλευρά του πλαισίου και στη συνέχεια από το άνοιγμα στο κεντρικό τούνελ του πλαισίου.

Αφού την αποσυνδέσετε από το έλασμα στήριξης, αφαιρέστε την τάπα A προστασίας της φίσας B της προεγκατάστασης, συνδέστε τη φίσα 1a του κουμπιού του πλαινού σταντ B και συνδέστε την στο έλασμα στήριξης.


GB GENERAL SAFETY WARNINGS

 Periodically check the correct tightening of the hardware used to fix the kit.

I AVVERTENZE GENERALI SULLA SICUREZZA

 Verificare periodicamente il corretto serraggio della minuteria utilizzata per il fissaggio del kit.


F AVERTISSEMENTS SUR LA SECURITE GENERALE

 Vérifier périodiquement le bon serrage des pièces utilisées pour la fixation du kit.


D ALLGEMEINE SICHERHEITSHINWEISE

 Regelmäßig das korrekte Anziehen der Kleinteile für die Befestigung des Kit kontrollieren.

E ADVERTENCIAS SOBRE LA SEGURIDAD GENERICA

 Controlar periódicamente el apriete de los tornillos utilizados para fijar el kit.

GR ΠΑΡΑΤΡΗΣΕΙΣ ΣΕ ΘΕΜΑΤΑ ΑΣΦΑΛΕΙΑΣ ΓΕΝΙΚΟΤΕΡΑ

 Ελέγχετε κατά διαστήματα τη σύσφιξη των βιδών που χρησιμοποιούνται για τη στερέωση του kit.